

Архангельск (8182)63-90-72
Астана (7172)727-132
Астрахань (8512)99-46-04
Барнаул (3852)73-04-60
Белгород (4722)40-23-64
Брянск (4832)59-03-52
Владивосток (423)249-28-31
Волгоград (844)278-03-48
Вологда (8172)26-41-59
Воронеж (473)204-51-73
Екатеринбург (343)384-55-89

Иваново (4932)77-34-06
Ижевск (3412)26-03-58
Казань (843)206-01-48
Калининград (4012)72-03-81
Калуга (4842)92-23-67
Кемерово (3842)65-04-62
Киров (8332)68-02-04
Краснодар (861)203-40-90
Красноярск (391)204-63-61
Курск (4712)77-13-04
Липецк (4742)52-20-81

Киргизия (996)312-96-26-47

Магнитогорск (3519)55-03-13
Москва (495)268-04-70
Мурманск (8152)59-64-93
Набережные Челны (8552)20-53-41
Нижний Новгород (831)429-08-12
Новокузнецк (3843)20-46-81
Новосибирск (383)227-86-73
Омск (3812)21-46-40
Орел (4862)44-53-42
Оренбург (3532)37-68-04
Пенза (8412)22-31-16

Казахстан (772)734-952-31

Пермь (342)205-81-47
Ростов-на-Дону (863)308-18-15
Рязань (4912)46-61-64
Самара (846)206-03-16
Санкт-Петербург (812)309-46-40
Саратов (845)249-38-78
Севастополь (8692)22-31-93
Симферополь (3652)67-13-56
Смоленск (4812)29-41-54
Сочи (862)225-72-31
Ставрополь (8652)20-65-13

Таджикистан (992)427-82-92-69

Сургут (3462)77-98-35
Тверь (4822)63-31-35
Томск (3822)98-41-53
Тула (4872)74-02-29
Тюмень (3452)66-21-18
Ульяновск (8422)24-23-59
Уфа (347)229-48-12
Хабаровск (4212)92-98-04
Челябинск (351)202-03-61
Череповец (8202)49-02-64
Ярославль (4852)69-52-93

<http://spomega.nt-rt.ru> || sgs@nt-rt.ru

Дисковые затворы

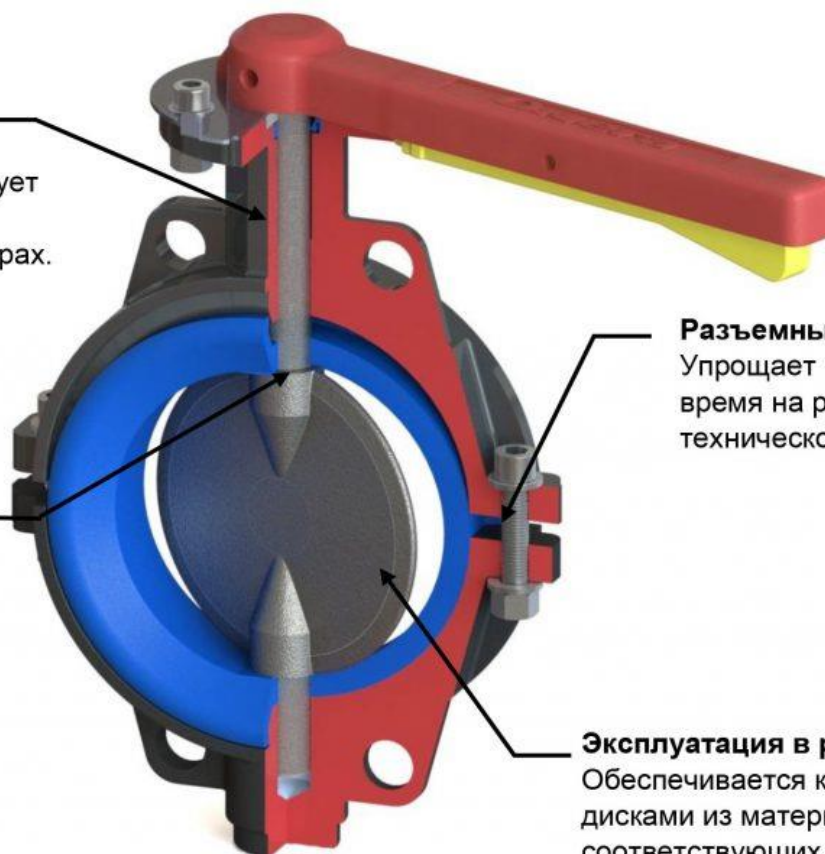
Ключевые преимущества:

Пресс-масленка

Удлиняет срок службы затвора, а также гарантирует стабильную работу при отрицательных температурах.

Цельнолитой диск

Конструкция без использования шпилек, винтов или болтов исключает проворот оси диска при открывании или закрывании затвора.



Разъемный корпус

Упрощает и сокращает время на ремонт или техническое обслуживание

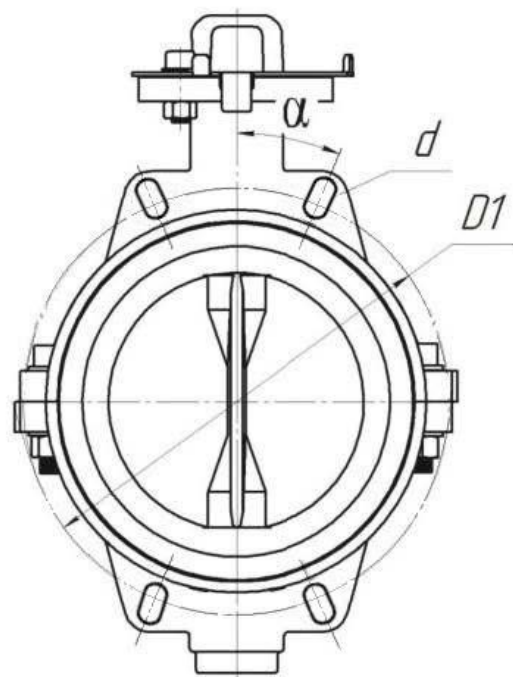
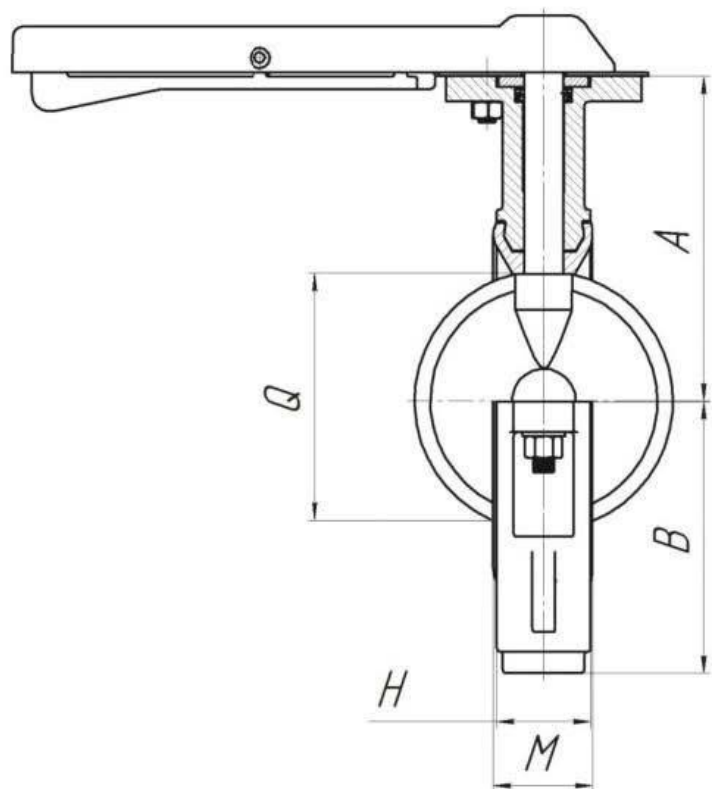
Эксплуатация в различных средах

Обеспечивается комплектованием дисками из материалов, соответствующих среде: нержавеющая сталь, обрешиненная сталь, никелированная сталь, сталь.

Характеристики дисковых затворов

Диаметр условного прохода	от 100 до 300 мм.
Условное рабочее давление	10 кгс/см ²
Температура рабочей среды	-40°С до +125 °С
Герметичность в положении «закрыто»	класс «А» ГОСТ 9544-2005
Управление	ручное — рукоятка
Материал корпуса	серый чугун, сталь
Материал манжета	EPDM / NBR / СКН
Материал диска	сталь с хромоникелевым покрытием / углеродистая сталь / нержавеющая сталь / обрешиненный диск
Расположение в пространстве	Любое
Гарантийный срок	12 месяцев

Основные размеры дисковых затворов



Размеры, мм

DN, mm	A	B	Q	M	PN 1,0 МПа				n*	Масса, кг
					D1	D	a			
100	150	117	83	59	52	186	25,3x20	22*30'	8	6,7
125	170	127	110	62	56	215,8	24	22*30'	8	8,7
150	180	163	135	65	56	240	23	22*30'	8	11,3
200	210	193	183	74	64	297	25	15*	12	16,5
250	272	227	230	74	68	358	30,5x26	15*	12	25,7
300	311	257	286	74	66	417	42x26	15*	12	37

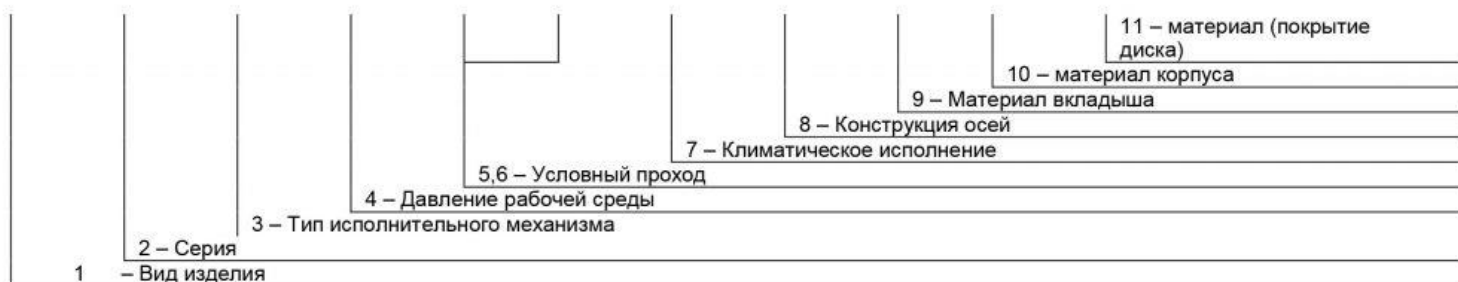
DN, м	Рабочее давление		Корпус		Диск		Резиновый вкладыш				
	PN 1,0 МПа	PN 1,6 МПа	Чугун	Сталь	Обрезиненный EPDM кислото стойкая резиновая смесь	Обрезиненный Маслостойкая резиновая смесь	Сталь 35L	Нержавеющая сталь 08X18H10	Никелированная сталь	EPDM кислото стойкая резиновая смесь	Масло-бензиностойкая резиновая смесь
100	+	—	+	—	+	+	+	+	+	+	+
125	+	+	+	—	+	+	+	+	+	+	+
150	+	—	+	—	+	+	+	+	+	+	+
200	+	—	—	+	—	—	+	+	+	+	+
250	+	—	—	+	—	—	+	+	+	+	+
300	+	—	—	+	—	—	+	+	+	+	+

Элементы конструкции



Классификатор обозначения затворов дисковых «СП Омега»

1	2	3	4	5	6	7	8	9	10	11
A	P	1	1	1	0	4	8	9	1	A



1. Вид изделия

A – Затвор дисковый

2. Серия

P-разъемный корпус, эластомерный вкладыш

3. Тип исполнительного механизма

1 – Ручной привод (рукоятка)

4. Давление рабочей среды

5,6. Условный проход

PN, МПа	1,0	1,6	DN, мм	50	100	125	150	200	250	300
Шифр	3	4	шифр	0,5	10	12	15	20	25	30

7. Климатическое исполнение

4 - У (от -40 °С до +40 °С)

8. Конструкция осей

8 – Неразъемная

9. Материал вкладыша

8 - EPDM (кислотостойкий от -40 °С до +125 °С)
9 – Масло-бензостойкая резина (от -40 °С до +125 °С)

10. Материал корпуса

1 – Серый чугун
2 – Сталь

11. Материал (покрытие) диска

A – Резиновая смесь на основе ЭПДМ (среда эксплуатации- соляная кислота 12%-24%, вода пластовая соленая)
Б – сталь 35L (химически-фосфатированная сталь) (среда эксплуатации- вода техническая пресная, нефтепродукты)
В – Сталь нержавеющая 08Х18Н10 (среда эксплуатации- соляная кислота 12%-24%, вода пластовая соленая, нефтепродукты)
Г – сталь никелированная (среда эксплуатации- соляная кислота 12%-24%, вода пластовая соленая, нефтепродукты)

ПРИМЕЧАНИЕ:

Хвостовик квадрат – 17 мм.

Затворы поставляются с сектором.

Классификатор обозначения «ремкомплектов» затворов дисковых «СП Омега»

1	2							3		4			
P	05	10	12	15	20	25	30	1	2	A	Б	В	Г



1. Вид изделия

P– рем комплект

2. Условный проход

DN, мм	50	100	125	150	200	250	300
шифр	0,5	10	12	15	20	25	30

3. Материал вкладыша

- 1 - EPDM (кислотостойкий от -40 °С до +125 °С)
- 2 - Масло-бензостойкая резина (от -40 °С до +125 °С)

4. Материал (покрытие) диска

- А – Резиновая смесь на основе ЭПДМ (среда эксплуатации- соляная кислота 12%-24%, вода пластовая соленая)
- Б – сталь 35L (химически-фосфатированная сталь) (среда эксплуатации- вода техническая пресная, нефтепродукты)
- В – Сталь нержавеющая 08Х18Н10 (среда эксплуатации- соляная кислота 12%-24%, вода пластовая соленая, нефтепродукты)
- Г – сталь никелированная (среда эксплуатации- соляная кислота 12%-24%, вода пластовая соленая, нефтепродукты)

Архангельск (8182)63-90-72	Иваново (4932)77-34-06	Магнитогорск (3519)55-03-13	Пермь (342)205-81-47	Сургут (3462)77-98-35
Астана (7172)727-132	Ижевск (3412)26-03-58	Москва (495)268-04-70	Ростов-на-Дону (863)308-18-15	Тверь (4822)63-31-35
Астрахань (8512)99-46-04	Казань (843)206-01-48	Мурманск (8152)59-64-93	Рязань (4912)46-61-64	Томск (3822)98-41-53
Барнаул (3852)73-04-60	Калининград (4012)72-03-81	Набережные Челны (8552)20-53-41	Самара (846)206-03-16	Тула (4872)74-02-29
Белгород (4722)40-23-64	Калуга (4842)92-23-67	Нижний Новгород (831)429-08-12	Санкт-Петербург (812)309-46-40	Тюмень (3452)66-21-18
Брянск (4832)59-03-52	Кемерово (3842)65-04-62	Новокузнецк (3843)20-46-81	Саратов (845)249-38-78	Ульяновск (8422)24-23-59
Владивосток (423)249-28-31	Киров (8332)68-02-04	Новосибирск (383)227-86-73	Севастополь (8692)22-31-93	Уфа (347)229-48-12
Волгоград (844)278-03-48	Краснодар (861)203-40-90	Омск (3812)21-46-40	Симферополь (3652)67-13-56	Хабаровск (4212)92-98-04
Вологда (8172)26-41-59	Красноярск (391)204-63-61	Орел (4862)44-53-42	Смоленск (4812)29-41-54	Челябинск (351)202-03-61
Воронеж (473)204-51-73	Курск (4712)77-13-04	Оренбург (3532)37-68-04	Сочи (862)225-72-31	Череповец (8202)49-02-64
Екатеринбург (343)384-55-89	Липецк (4742)52-20-81	Пенза (8412)22-31-16	Ставрополь (8652)20-65-13	Ярославль (4852)69-52-93
Киргизия (996)312-96-26-47	Казахстан (772)734-952-31	Таджикистан (992)427-82-92-69		